

VLIV ZMĚN MULTILINGVNÍHO PROSTŘEDÍ NA ROZVOJ ŘEČI DÍTĚTE

THE IMPACT OF CHANGES IN MULTILINGUAL ENVIRONMENT ON CHILD'S SPEECH DEVELOPMENT

Mgr. Nikol Marčíková

LOGOPEDIE PROSTĚJOV s.r.o., Hlaváčkovo nám. 1, 796 01 Prostějov

nikol.marcikova@gmail.com

Abstrakt

Odborný článek pojednává o vlivu změn multilingvního prostředí na řečový vývoj dítěte. Základem práce jsou případové studie a jejich analýza. Cílem práce je přiblížit nejvýznamnější faktory a jejich vliv na vývoj řeči a jazykové schopnosti multilingvních jedinců a zvýšit povědomí o této problematice v rámci odborné i laické veřejnosti.

Klíčová slova

Bilingvismus, multilingvismus, bilingvní výchova, multikulturní výchova, vývoj řeči, vliv bilingvismu, případová studie

Abstract

This paperwork discusses the impact of changes in multilingual environment on child's speech development. The base of this paperwork are case studies and its analysis. The aim is to approach the most important factors and its impact on multilingual's speech development and to increase the awareness about this issue in the professional and general public.

Key words

Bilingualism, multilingualism, bilingual education, multicultural education, language development, the impact of bilingualism, case study

1 Úvod

Bilingvní, případně multilingvní výchova s sebou nese mnoho specifíků, která široké veřejnosti často nejsou dostatečně známa. Bohužel však i někteří odborníci mohou být nejisti v otázkách týkajících se problematiky jazykové rozmanitosti, která se dnešních dětí dotýká čím dál zdatelněji. V našich podmínkách toto téma stále není dostatečně probádáno, proto i tvorba tohoto materiálu nebyla jednoduchým úkolem. Setkání s několika takovými dětmi dalo vzniknout textu popisujícímu jejich cestu dosavadním životem. Čtenář zjistí, kde děti pobývaly, s jakým někdy až neuvěřitelným množstvím jazyků se děti setkaly, či jakým způsobem se k výchově stavěli jejich rodiče. Výstupem je popis jejich momentálních jazykových schopností, úspěchů či obtíží, které nese zdoluhavý proces osvojování komunikačních dovedností v novém jazyce.

2 Výzkumný vzorek

Výzkumný vzorek tvoří dvě rodiny, z toho čtyři děti ve věku 8–13 let. Všechny děti vyrůstají v multilingvním prostředí. První rodina (rodina A) často mění místo pobytu v rámci různých zemí. Druhá rodina (rodina B) žije permanentně na jednom místě. Jazykové strategie obou rodin byly v průběhu života dětí měněny. Identifikační údaje všech respondentů byly změněny.

3 Metody a metodika šetření

Výzkum probíhal kvalitativním způsobem, díky čemuž byly zpracovány případové studie. Pro získání dat jsme zvolili metody na základě publikace J. Hendla (2005). Instrumentální případy byly zkoumány pomocí metody předložení anamnesti-



Mgr. Nikol Marčíková

kého dotazníku a doplňujícího rozhovoru, následně byla použita metoda pozorování a diagnostika dítěte.

Do vlastního šetření každého jedince bylo zařazeno:

A. Anamnestický dotazník – dotazník byl sestaven ve dvou verzích, anglické a české. Zahrnuje údaje rodičů a sourozenců, osobní anamnézu a doplňující otázky specifikující vývoj a životní události jedince. Další otázky pro doplnění celkového obrazu dítěte byly pokládány rodičům ústní formou.

B. Hodnocení úrovně mateřského jazyka – úroveň vývoje mateřského jazyka posoudí rodič. Zhodnotí schopnost aktivní komunikace v daném jazyce, schopnost číst a psát adekvátně věku dítěte. Hodnocení bylo poskytnuto rodičem ústní formou.

C. Vyšetření úrovně českého jazyka – vzhledem ke skutečnosti, že v České republice neexistuje standardizovaný materiál pro vyšetření úrovně jazyka, vycházeli jsme ze zkušeností, které byly získány v průběhu studia a absolvování odborných logopedických praxí. K vyšetření komunikační schopnosti bylo využito metody polostrukturovaného rozhovoru. Tuto metodu je nutné přizpůsobit věku vyšetřovaného a jeho úrovni schopnosti komunikovat v českém jazyce. Proto byly sestaveny pouze záhytné body rozhovoru s následnou volnou taktikou průběhu.

- *Co umíš říct česky? Představíš se? Kde bydlíš? Co rád/a děláš?*
- *Pojmenování předmětů denní potřeby – tužka, kniha, klíče, brýle, lžice*
- *Popis obrázku*
- *Vyprávění na dané téma*
- *Spontánní projev*

Dále byl do vyšetření zařazen test opakování vět podle Grimmové. V případě, že bylo dítě starší 8 let a tento test byl reprodukován bez chyby, byla využita těžší verze testu opakování vět, převzatá z diagnostického materiálu testu 3F.

Úroveň sluchové percepce byla vyšetřena pomocí zkoušky sluchového rozlišování podle Wepmana a Matějčka.

D. Vyšetření úrovně dalšího jazyka – v případě anglického jazyka byla úroveň vyšetřena pomocí volného rozhovoru a popisu obrázku. Obrázky byly zvoleny stejně jako pro vyšetření úrovně českého jazyka. V případě dalších jazyků úroveň komunikační schopnosti hodnotili rodiče.

E. Vyšetření laterality – především v případě vyšetřovaných dětí pocházejících

z rodin vyznávajících islám je považována zkouška laterality za vhodnou. Z dotazníku podaného matce rodiny A vyplývá, že rodiče vedli dítě především k používání pravé ruky. Z hlediska islámu je levá ruka považována za nečistou. Touto rukou se nesmí uchopit nic, co by mohlo být znečištěno. Podat jí jídlo nebo se dotknout druhého člověka je považováno za urážku. Ač původní význam, jenž byl založen na očišťování těla po vykonání potřeby, dnes již ztratil význam, je tento zvyk stále výrazný (Vodička, 2012). Důležitost tohoto vyšetření je na místě také z důvodů, které uvádí Zelinková (2009). Současné výzkumy totiž ukazují, že laterální smyslových orgánů je podstatně složitější. Je dokázáno, že podněty přijímané pravým uchem jsou vnímány levou hemisférou a naopak. Pravé ucho tak vnímá přednostně řečové projevy. Pokud dítě preferuje levé ucho, můžou se objevit obtíže ve vnímání řeči. K tomuto vyšetření byla využita zkouška laterality Matějčka a Žlaba z roku 1972. Pro děti s nízkou úrovní českého jazyka byl vytvořen anglický překlad instrukcí tohoto testu.

F. Hodnocení školních výsledků – zhodnocení prospěchu vyšetřovaného, problematické předměty, vztah dítěte ke škole, přístup pedagogů k dítěti, metody výuky čtení a psaní.

G. Hodnocení rozdílů mezi mateřskou a novou kulturou – je nutné zhodnotit náboženské rozdíly, zvyklosti, denní režim, rodinné vztahy, rozdíly v rámci učebních materiálů a jejich vliv na vztah dítěte k novému jazyku.

4 Průběh šetření

První rodina byla pravidelně kontaktována každý týden od prosince roku 2013. Pozorování, hodnocení vztahu k novému jazyku a kultuře a hodnocení školních výsledků probíhalo kontinuálně. Děti byly pozorovány v domácím i školním prostředí, během výuky i o přestávkách. Anamnestický dotazník byl předložen matce elektronickou formou. Vyšetření úrovně českého jazyka a vyšetření laterality probíhalo v domácím prostředí dětí během pěti sezení, vždy v odpoledních hodinách mezi 3. a 5. hodinou. Vyšetření komunikační schopnosti staršího chlapce a úrovně slovní zásoby českého jazyka probíhalo výhradně v češtině, a to jak pojmenování pěti předmětů denní potřeby, tak popis obrázku, vyprávění na dané téma i rozhovor. Téma bylo voleno dle věku a pohlaví vyšetřova-

ného dítěte. V případě vyprávění se jednalo o oblíbenou pohádku. Rozhovor probíhal na téma školy, kamarádů a vzhledem k věku dítěte i vyhlídek do budoucnosti. K eliminaci problémů s porozuměním a následného chybného plnění úkolu jsme instrukce k testům zadávali v angličtině. Vyšetření poté již proběhlo dle standardů každého testu. Vyšetření českého jazyka u mladšího bratra probíhalo analogickým způsobem, ovšem pouze do takové hloubky, jak to možnosti dítěte dovolily. Chlapci byly předloženy předměty denní potřeby, obrázky a v rámci rozhovoru jsme se dostali pouze k základním otázkám „Jak se jmenuješ?“ a „Jak se máš?“. Zadávání instrukcí k testům probíhalo taktéž v angličtině.

Kontakt s druhou rodinou nebyl tak intenzivní jako s rodinou A, přesto bylo mnoho příležitostí k pozorování dětí. Průběžná setkání probíhala v dětském koutku, při narozeninových oslavách v kolektivu známých kamarádů a při cíleném setkávání v přirozeném prostředí jejich domova. Anamnestický dotazník byl předložen matce elektronickou formou. Na doplňující otázky odpověděla při společném setkání. Vyšetření úrovně českého jazyka a vyšetření laterality probíhalo opět v domácím prostředí v odpoledních hodinách, jednou o víkend ve večerních hodinách. Tentokrát vše s tím rozdílem, že zadávání probíhalo v českém jazyce. Hodnocení dalších jazyků bylo postaveno především na doplňujících informacích od rodičů, anamnestickém dotazníku a rozhovorech.

Na základě anamnestického dotazníku a doplňujícího rozhovoru s rodiči byl chronologicky sepsán vývoj dítěte zahrnující významné mezníky, styl výchovy a způsob komunikace rodičů s dětmi i mezi dětmi navzájem. Další stěžejní částí bylo vymezení úrovně komunikační schopnosti dítěte v každém z jazyků, se kterým se setkává. Diagnostická šetření byla zahrnuta primárně do oblasti českého jazyka. Dílčími oblastmi, které napomáhaly udržet hlavní myšlenku celého šetření, byly:

- popis jazykového vývoje a určení úrovně dalšího jazyka, posouzení vlivu věku dítěte na přijetí nového jazyka,
- analýza vztahu dítěte k novému jazyku,
- analýza vlivu změn jazykového prostředí na vývoj mateřského jazyka,
- popis dominance jazyků v závislosti na prostředí, ve kterém dítě pobývá,
- popis jazykové strategie rodiny,
- popis rozdílů v jazykovém vývoji dítěte vzhledem k sourozenci.

Významná zjištění, určení typu bilingvismu, charakteristiky výchovného stylu

i případné zvláštnosti vývoje byly zaznamenány v následné analýze jednotlivých rodin.

5 Kazuistiky – rodina A

5.1 Rodinná anamnéza

Rodiče obou chlapců jsou původem z Pákistánu. Matce v době prvního těhotenství bylo 27 let. Jejím nejvyšším dosaženým vzděláním je titul Ph.D. a momentálně pracuje jako výzkumný pracovník. Otec chlapců pracuje jako soukromník v oblasti výpočetní techniky a v tomto oboru má vysokoškolské vzdělání. Žádný z rodičů nemá zdravotní problémy ani není vedený v dlouhodobé péči lékařů.

› Rodina opustila svou rodnou zemi v září roku 2009. V dubnu roku 2015 přišel do rodiny nový člen, dívka Nida.

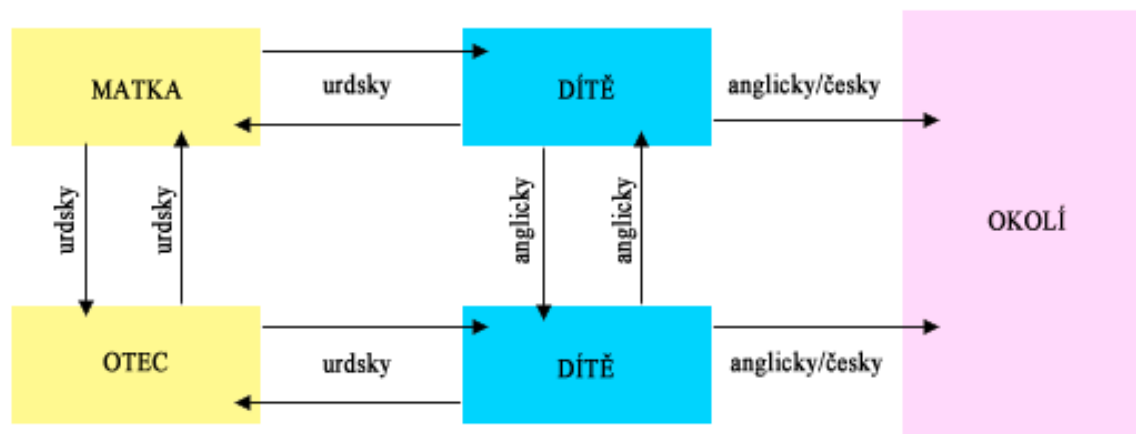
Matka během dvou měsíců po jejím narození opět nastoupila do práce a péči o děti zastává především otec, který pracuje z domácnosti. Matka většinu dne tráví na pracovišti a občas absolvuje zahraniční cesty po Evropě. Dle našeho názoru bylo čas od času znatelné, že domácnosti vládne spíše mužská ruka, která není tak důsledná k dodržování denního režimu či pořádku v domácnosti.

› Citové vazby v rodině jsou na dobré úrovni. Rodina spolu tráví velké množství volného času, absolvují výlety po okolí a s dětmi podnikají různé sportovní aktivity. To se dle našeho názoru odvíjí od jisté izolovanosti od společnosti, způsobené neznalostí českého jazyka. Mezi rodnými obyvateli města nemají mnoho přátel.

› Rodina je nábožensky založená. Matka i otec vyznávají islám a některé tradice

rodina dodržuje i zde v Česku. Opomíjeny nejsou pravidelné modlitby či dodržování ramadánu. Chlapci nenavštěvují školní jídelnu, stravují se doma správně připravenými potravinami. Ve věku šesti let se začínají učit číst v koránu a ten je psán arabsky. Pro děti je to v jejich mnohojazyčném prostředí jistě další zátěž. Nepozorovali jsme žádná další významná omezení, která by plynula z jejich vyznání. Rodina pravidla ohledně stravování dodržuje, k dětem je však shovívavější. Oblékají je podle současné módy a matka nenosí zahalené vlasy. Celkové ladění rodiny bychom hodnotili spíše v evropském stylu.

› Jejich ekonomická situace je dobrá, děti jsou zabezpečeny, vybavení domácnosti je standardní.



Obr. 1 Komunikační schéma rodiny A

5.1.1 Danyal

Danyal je nejstarší ze tří sourozenců. Narodil se v lednu roku 2003 předčasně ve 36. týdnu těhotenství. Podle matky po porodu nenastaly žádné větší komplikace a dítě nebylo umístěno v inkubátoru. Rodina po Danyalově narození žila ve vícegeneračním domě se svými rodiči, sourozenci a jejich dětmi v jednom z největších měst Pákistánu.

Danyalův psychomotorický vývoj probíhal v prvním roce života v normě. Lidé v jeho nejbližším okolí mezi sebou mluvili rodným jazykem – urdštinou. Již v tomto věku se setkal s mluvenou angličtinou matky i otce, ale velmi sporadicky. První slova se objevila ve 13 měsících v urdštině.

Od počátku vývoje sleduje jako dominantní ruku pravou. Po třetím roce života začala matka aktivně mluvit na dítě anglicky. Uvedla k tomu situaci: „...Když mu byly asi tři roky, občas jsem na něj mluvila anglicky. Jednoho dne mi řekl – mami, nemluv na mě pořád anglicky, bůh tě prokleje za hřích.“ Velice intenzivně se u Danyala rozvíjela slovní zásoba. Začínal chápat význam několika anglických slov, v řeči je však aktivně neužíval. Svou školní docházku započal v Pákistánu v mateřské škole Montessori. V mateřské škole se dítě setkává s anglickým jazykem, který děti v Pákistánu ve velkém zastoupení provází po celou dobu školní docházky. Podle matky je na děti již v tomto věku vyvíjen větší tlak než v ma-

teřských školách v České republice. Děti se zde učí velká písmena abecedy i číslice.

Po absolvování mateřské školy nastoupil do 1. třídy základní školy. V té době mu bylo 5 let. Matka hodnotí systém školní docházky v Pákistánu jako neuspokojující. Ve státní škole jsou děti zařazeny do třídy mezi dalších 50–60 žáků, učivo je již od počátku velmi těžké, strukturované na odborné předměty a podle jejího názoru jsou děti přetěžovány. I přes tuto skutečnost si Danyal vedl velmi dobře. V září 2009, před nástupem do druhé třídy, se rodina přestěhovala do České republiky a on nastoupil opět do první třídy základní školy. Adaptace na změnu prostředí probíhala delší dobu, přesto v klidu a relativní pohodě.

Jeho třídní učitelkou byla mladá žena, která přestože neuměla kvalitně anglicky, se Danyalovi individuálně věnovala a snažila se jej šetrně navést k českému jazyku. Matka podotkla, že učivo první a druhé třídy v této době nebylo tak náročné, jako když školní docházku nastoupil jeho mladší bratr. Danyal neměl problém postoupit do vyššího ročníku, česká slovíčka i gramatiku přijímal poměrně rychle. Díky své kamarádké povaze měl snahu komunikovat s ostatními dětmi a zapojoval se do společných činností, což motivovalo jeho vrstevníky pomáhat mu a skamarádit se. Ve druhé třídě navázal bližší přátelský vztah se svým spolužákem.

Během letních prázdnin se matce naskytl možnost pracovat ve vědeckém výzkumu ve Švédsku, a tak se celá rodina odstěhovala. Chlapec opět nastoupil do první třídy na zdejší mezinárodní základní škole. Mezi hlavní vyučovací jazyky patřila angličtina a švédština v přibližném poměru 1:1. Úspěšně absolvoval první ročník s kladným výstupním hodnocením a velkou část ročníku druhého, švédština se tedy zařadila mezi další používaný jazyk v 8. roce věku dítěte. Po skončení výzkumného projektu se rodina vrátila do Pákistánu a jeho školní docházka byla na několik měsíců přerušena. Stalo se tak z toho důvodu, že dítě opakovaně odmítalo nastoupit zpět do základní školy v Pákistánu. Od října roku 2013 se rodina vrátila zpět do Česka. Přestože byl chlapec zařazen o ročník níž, neměl problém navázat nová přátelství a absolvoval s uspokojivými známkami. Nejmenší problém mu činí matematika a logické myšlení, problémy se zákonitě projevovaly v jazyce českém a předměty závislými na dobré znalosti jazyka.

V pátém ročníku základní školy, i přes své omezené jazykové schopnosti, zvládl absolvovat Dětskou univerzitu, která probíhá formou interaktivních přednášek různých vysokoškolských oborů. Tento projekt je zaštiťován univerzitou a děti se v rámci výuky seznámí s vysokoškolskými pracovníky, výzkumy, akty imatrikulace i promoce.

Ve školním roce 2015/2016 byla rodina nucena změnit bydliště, tentokrát pouze v rámci České republiky, opět z důvodu pracovní angažovanosti matky. Danyal další změnu nesl již těžce. Školní prospěch v pololetí vykazoval výrazné zhoršení, překvapivě i v matematice. Sám se cítí v novém městě nespokojený, často vzpomíná na staré kamarády a školu. Matka se nyní snaží věnovat více času dětem a doufá ve zlepšení situace.

Jazyky

U Danyala se jedná o multilingvismus sekvenční a pozdní. Osvojování jazyků neprobíhalo souběžně a vyrovnaně. Rodiče nelpí na striktním dodržování pravidel při používání jazyků. Jak jsme již uvedli, i matka občas na syna promluví anglicky.

Urdský jazyk

Urdština je Danyalovým rodným jazykem, se kterým se setkával od nejtělejšího věku v rodině i ve svém nejbližším okolí. Tento jazyk se v rodině stále používá jak ve vztahu mezi dospělými, tak ve vztahu rodič – dítě. Během školní docházky v Pákistánu se učil základům upraveného arabského písma nastalík. Toto písmo se používá k zápisu urdštiny. Dnes však tímto písmem není schopen psát, ani číst. Povinností každého muslima je schopnost číst v koránu, který je psán arabským písmem. Doma, prostřednictvím rodičů, se toto písmo učí číst a podle slov matky rozumí několika málo slovům.

Anglický jazyk

Největší rozvoj angličtiny nastal v období příchodu do Švédska, kde absolvoval školní docházku na mezinárodní základní škole. Jak ve Švédsku, tak v České republice si děti navykly sledovat pohádky i dětské seriály v anglickém jazyce. Mezi další činnosti každodenního času spojené s tímto jazykem patří hraní počítačových her, protože tyto programy jsou ve většině případů pouze v angličtině.

Díky výuce angličtiny na mezinárodní škole ve Švédsku a povinné výuce anglického jazyka na základní škole v České republice je schopen anglicky číst i psát.

Dítě správně používá gramatická pravidla, slovní zásoba je bohatá. Dítě nemá problém v anglickém jazyce komunikovat o jakémkoliv tématu přiměřeném jeho věku jak s vrstevníky, tak s dospělými osobami. Angličtina je přirozeným komunikačním jazykem mezi oběma sourozenci.

Český jazyk

Setkání s českým jazykem bylo pro Danyala významnou situací, jelikož byl nucen přijmout několik nových rolí, které jsou samy o sobě velmi náročné na dětskou psychiku. Patří mezi ně role žáka a přistěhovalce.

Mluvní projev dítěte v českém jazyce je převážně plynulý, zpomalení či pomlky jsou způsobeny občasným hledáním správných slov. Pokud nemůže najít slovo, snaží se jej opsat českými výrazy, nepoužívá primárně anglická slovíčka. Odchylky ve výslovnosti nejsou příliš nápadné. Žádná z hlásek čes-

kého jazyka není tvořena vadně. Věty tvoří spíše jednoduché, souvětí jsou méně častá, objevují se časté chyby v syntaxi. Test opakování vět vykazuje vyšší chybovost, chlapec zopakoval správně 7 vět z 10, těžší verze nebyla vyšetřována. Ve zkoušce sluchové diferenciaci se neobjevily chyby. Mezi dalšími chybami v rámci morfoložicko – syntaktické roviny jsme zaznamenali chybné stupňování přídavných jmen, ojediněle chybné tvoření množného čísla a budoucího času ve větě. Slovní zásoba chlapce není na stejné úrovni jako u jeho vrstevníků. V rámci popisování obrázku byl schopen vystihnout všechny situace, je schopen sestavit dějovou posloupnost a dokáže krátce vyprávět na dané téma.

Danyal má k českému jazyku kladný vztah, je schopen se v tomto jazyce citově vyjadřovat. Stále se ovšem cítí jistější v anglické komunikaci, proto i naše setkání probíhala převážně v angličtině.

K vyšetření laterality byl použit anglický překlad zadávání k eliminaci případného neporozumění úkolu. Míra preference ruky byla vyhodnocena jako DQ = 90, značící zcela vyhraněnou pravorukost. Ztráta 10 bodů je charakterizována hodnocením dvou úkolů zkoušky jako nevyhraněné. Vyšetření očí ukázalo preferenci pravého oka, vyšetření uší značilo také preferenci pravého ucha. Typ laterality hodnotíme jako souhlasný – P/p.

Bylo zjištěno, že chlapec přepíná mezi jazykovými kódy češtiny, angličtiny i urdštiny dle toho, se kterou osobou hovoří a v jakém prostředí se právě pohybuje. Sám říká, že přemýšlí nejčastěji v češtině a angličtině.

5.1.2 Nasim

Nasim se jako mladší bratr narodil v březnu roku 2007. Porod proběhl 10 dnů před plánovaným termínem. Matka udává, že v zemích Asie je velmi časté, že se děti rodí před termínem. Dle informací WHO (2015) je Pákistán na celkovém 4. místě s největším počtem předčasně narozených dětí. V perinatálním ani časné postnatálním období se nevyskytly žádné zdravotní obtíže. Dítě prodělalo novorozeneckou žloutenku.

První rok života Nasim prožil ve své rodné zemi. Motorický vývoj je podle údajů matky v normě. Nasim byl spíše tichý, uzavřený a klidné dítě, vždy působil jako „vážený muž“. Matka si přesně neuvědomuje, kdy nastoupilo období žvatlání a broukání, udává však, že tomu bylo výrazně později oproti Danyalovi. V té době rodina stále pobývala v Pákistánu a rodiče na dítě

promlouvali urdským jazykem. Dle slov matky nemají rodičky v Pákistánu nárok na dlouhodobou mateřskou dovolenou, zpravidla opět nastupují do práce dva měsíce po narození dítěte, proto trávil mnoho času s babičkou.

V době, kdy byly chlupci 2 roky a 5 měsíců, se rodina odstěhovala do České republiky. Nasim od 18 měsíců věku nenosil pleny, ale kvůli výrazné změně teplot se chlapec začal opět pomočovat. Pleny nosil přibližně do třetích narozenin. V tomto období také začal trpět zažívacími problémy.

První urdské slovo se objevilo ve dvou letech. Matka udává, že slov nepoužíval mnoho, ke komunikaci musely být vhodné podmínky a správné citové rozpoložení. Dvouslovné věty se u něj začaly objevovat ve třech letech a v této době jeho slovní zásoba začíná exponenciálně růst.

První měsíce v Česku pobýval Nasim převážně v domácnosti se svým otcem. Se svým bratrem již sledovali dětské seriály a kreslené pohádky v angličtině. Také Nasima matka vedla k anglickému jazyku.

Ve třech letech nastoupil do mateřské školy a docházel tam asi dva měsíce. Paní učitelka neuměla anglicky, ale s chlapcem se vždy nějakým způsobem dorozuměla. Byla to doba prvního setkávání s českým jazykem. Nasim se od ostatních dětí spíše izoloval, a protože byl často nemocný, během tohoto období v mateřské škole ani mnoho času nepobyl.

Po letních prázdninách strávených v Česku přišla další změna prostředí. Po přestěhování do Švédska nastoupil do mateřské školy běžného typu, kde třídu vedl pan učitel s výbornou znalostí anglického jazyka. Nasimova slovní zásoba se začíná výrazně rozvíjet, především v angličtině. Učitel již v této době vyslovil názor, že angličtina je jeho odpočinkovým jazykem. V tomto zařízení strávil necelé dva školní roky. Po návratu rodiny do Pákistánu by už i Nasim měl nastoupit školní docházku, z rozhodnutí matky na základě výše uvedených důvodů se tak nestalo.

V říjnu roku 2013 Nasim nastoupil do první třídy základní školy. Ve srovnání se svým bratrem tento přechod nesl hůře. Počátky byly velice těžké jak pro Nasima, tak pro jeho třídní učitelku. Ta ovládala pouze několik základních anglických slov, která nestačila k dostatečnému předání informací a instruktáži dítěte. Velkým pomocníkem se Nasimovi stal spolužák. I přes jeho vstřícnost a pomoc však neměl motivaci navazovat bližší kontakt a kamarádství. Školní výsledky bylo velice obtížné hodnotit. Největší problémy Nasimovi

činily diktáty. Paní učitelka diktáty často nahrazovala pouze přepisy, ve kterých ovšem mívá také vysokou chybovost. Matematika byla méně problémový předmět, velice rychle se naučil české názvy číslic do desítky a počty byly jeho silnou stránkou. Na konci první třídy měl na vysvědčení dvojku z českého jazyka, ze zbytku předmětů jedničku. Ve druhé třídě se objevily problémy především v prvouce a také v matematice v rámci slovních úloh.

Nyní navštěvuje opět druhý ročník základní školy v dalším českém městě, kam se rodina odstěhovala za prací. Myslíme si, že způsob výuky je na této škole pro Nasima vhodnější. Třídní učitelka je plně schopna s dítětem komunikovat anglicky, během hodiny se mu snaží pomoci a dvakrát týdně mu poskytuje individuální výuku českého jazyka.

Během dvou let na předchozí základní škole nenavázal žádná bližší kamarádství, ani neprojevil zájem být s ostatními dětmi venku. Své zájmy orientuje především k počítačovým hrám, sledování pohádek a manuálním činnostem, především výtvarnému tvoření a konstrukčním hrám. Jeho pohybové dovednosti nejsou na dobré úrovni, sportovním aktivitám se spíše vyhýbá a rychle je vzdává. Rodiče jej vedou především k jízdě na kole, ale není stále schopen jet bez stabilizačního kolečka.

Jazyky

Urdský jazyk

Stejně jako Danyal se Nasim setkával s urdštinou od narození. V jeho okolí tento jazyk převažoval během prvních dvou let života. S rodiči dodnes komunikuje převážně v urdštině, nikdy se však neučil číst ani psát urdské písmo. Matka udává, že se dítě začíná učit číst v koránu, psaném arabským písmem.

Anglický jazyk

Angličtinu začal ve svém okolí slyšet poměrně brzy. Díky bratrovi velmi často sledoval pohádky v angličtině, matka chlapce také vedla k tomu, aby se u nich tento jazyk rozvíjel. Během vývoje u něj nastaly problémy s míšením jazyků, které přetrvávaly až do 7 let věku. Často slovo, které neznal v urdském jazyce, nahradil slovíčkem anglickým a naopak. V první třídě, s nástupem jazyka českého, docházelo k takovým extrémům, kdy komunikace bratrů probíhala následujícím způsobem:

Nasim urdsky: „*Danyale, kde je moje lepidlo?*“ - slovo lepidlo? řekl český

Danyal anglicky: „*Nevím.*“

Nasim anglicky: „*Ji si jistej? Jisto jistej?*“

Dnes Nasim ve spontánní promluvě rozlišuje komunikační kód s rodiči, kdy používá výhradně urdštinu, a s bratrem, se kterým používá výhradně angličtinu.

Po osmém roce života se spontánně začal zajímat o psanou formu anglického jazyka. Zpočátku při psaní přejímal pravidlo češtiny – píšeš tak, jak slyšíš. Postupně si osvojoval pravidla výslovnosti grafemů v anglickém jazyce za pomoci rodičů. Nyní v rámci výuky angličtiny na základní škole získává hlubší znalosti o gramaticko-syntaktické stránce jazyka. Slovní zásoba není srovnatelná s roditelým mluvčím stejného věku. Při popisu obrázku byl schopen tvořit rozvíte věty, znatelné byly chyby v syntaxi. Spontánní projev je barvitý, přiměřený věku dítěte.

Český jazyk

Čeština je pro Nasima „bolavým místem“. I přes veškerou snahu učitelů, vrstevníků a dobrovolníků má k tomuto jazyku negativní postoj. V první třídě se naučil číslice od 1 do 10 a několik základních slov. Slovní zásoba se rozvíjí velice pomalým tempem, naučená slova nepoužívá, často i zapomíná.

Na výzvu k popisu obrázku v češtině se stavěl negativně. Bylo potřeba upřesnit, že může říci pouze to, co jistě ví, jak se nazývá. Na situačním obrázku tedy identifikoval tři slova – slunce, voda a pes, ten na obrázku nefiguroval. Není schopen tvořit věty. Slovní zásoba je výrazně omezená. Porozumí jednoslovným, maximálně dvouslovným příkazům spojeným především se školní činností.

Chlapec je na konci druhé třídy schopen číst podle pravidel české výslovnosti. Na základní škole byl vyučován analyticko-syntetickou metodou, čtení je velmi pomalé a chybné. Chyby při čtení tvoří v délce hlásek, zaměňuje samohlásky, nepravidelně zaměňuje vertikálně otočená písmena „b“ a „d“, neklesá hlasem u tečky. Čtenému textu neporozumí. Psaní na diktát je výrazně chybové, vynechává háčky a čárky nad písmeny, často si plete samohlásky, vynechává čárky mezi slovy, při diktátu vět vynechává tečku.

Při opakování slov byla zjištěna interdentální výslovnost ostrých sykavek, hlásku „r“ nahrazuje [w] a hláska „ř“ je nahrazována [ž]. Při zkoušce opakování vět tvořil časté chyby, pouze čtyři věty byly zopakovány správně. Chyby se objevovaly jak v důsledku nepozornosti, tak především v důsledku neznalosti významu věty, proto

nebyl schopen logického reprodukování. Chyby se objevovaly ve formě eliminace celých slov, částí slov, slabik i předložek. Co se týče sluchové diference, dítě neodlišilo dvojice dýnt – dínt a nýst – níst. Tento deficit se projevuje i ve čtení.

Dále byla v rámci diagnostiky dítěte vyšetřena lateralita. Stejně jako u jeho bratra byl test zadáván ve verzi anglického překladu. Míra preference ruky byla vyhodnocena jako méně vyhraněná pravorukost na základě kvocientu pravorukosti 85. Úkol číslo 9 tleskání byl hodnocen jako nevyhraněný a úkol číslo 10 jehla a nit byl proveden levou rukou. V rámci vyšetření oka byla zjištěna preference levého oka. Nasim preferuje i levé ucho. Typ lateralit tedy hodnotíme jako zkrřížený – P/I.

Současná třídní učitelka se snaží, aby dítě v průběhu dne používalo češtinu, přesto mnoho instrukcí a vysvětlení podává dítěti v angličtině. S dětmi ve třídě se příliš nekamarádí, češtinu spíše pasivně vnímá. V domácím prostředí poté komunikuje s bratrem anglicky, s rodiči urdsky a veškeré jeho volnočasové aktivity probíhají v angličtině.

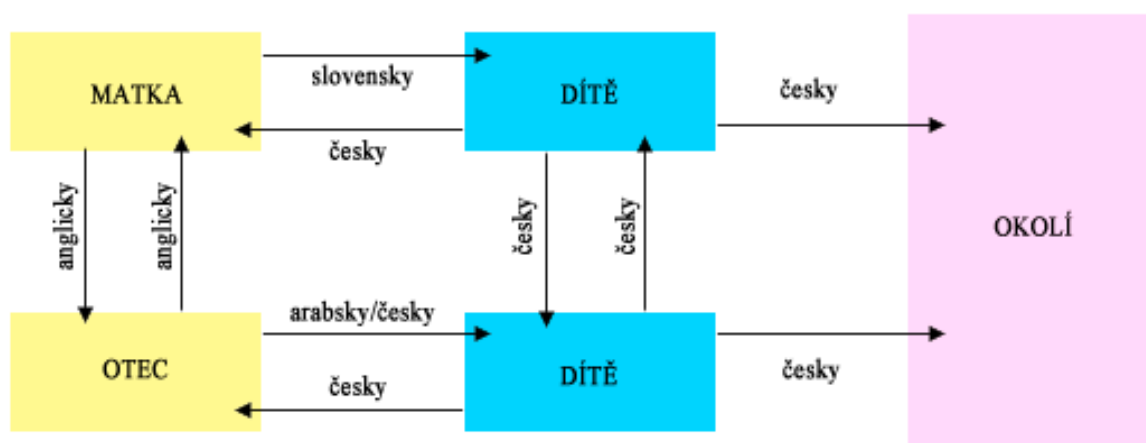
5.2 Kazuistiky – rodina B

5.2.1 Rodinná anamnéza

Česko-slovensko-arabská rodina žije trvale na území České republiky již od chvíle narození dvojčat. Matka dětí pochází ze Slovenska, do České republiky se přestěhovala spolu s rodiči již ve školním věku. Absolvovala zde základní školu, střední a vysokou školu studovala opět na Slovensku. Po promociích na vysoké škole odešla za prací zpět do České republiky. V této zemi se také seznámila s otcem dětí, který pochází z Tunisu. Od počátku mezi sebou komunikují v anglickém jazyce. Otec pobývá v Česku přibližně 12 let, vysokoškolské studium nedokončil. Hovoří plyně arabštinou, anglicky, méně plyně česky. Český jazyk se začal učit teprve po svém příjezdu, úroveň znalosti tohoto jazyka je nižší. Jednoduchým větám je schopen porozumět. V odpovědi se vyskytuje chybná větná skladba, skloňování a intonace je ovlivněna arabským i anglickým přízvukem. Celá rodina žije na předměstí ve dvougeneračním rodinném domě i spolu s matčiny rodiči. Svým vnoučatům díky tomu věnují velké množství času. Prarodiče se svou dcerou, zetěm i vnoučaty hovoří slovensky.

Rodina je velmi společenská, stýká se s několika rodinami stejně starých dětí, často pořádají narozeninové oslavy a navzájem se navštěvují. Ekonomické poměry rodiny jsou velmi dobré, děti jsou řádně zabezpečeny a finanční problémy je netíží. Náboženské vyznání není faktor, který by rodinný život ovlivňoval striktně jedním směrem. Naopak, jsou velmi otevření ke slavení křesťanských, arabských i židovských svátků. Děti znají tradice několika náboženství, přesto se k žádnému z nich přímo nehlasí. Základ přesto tvoří křesťanské svátky typické pro Českou a Slovenskou republiku, které rodina běžně slaví.

Otázku kulturní náležitosti hůře nese otec rodiny. Sám je arabského původu, děti ovšem k této kultuře nepociťují výrazný vztah. Přijímají ji jen jako malou součást sebe sama, což otce trápí. Co se týče bilingvní výchovy, o jejích možnostech rodiče příliš nepátrali. Matka uvedla, že žádnou odbornou literaturu nevyhledávala, pouze pokud někde narazila na odborný článek, přečetla si jej. Veškerá komunikace probíhala přirozeně, podle situace a místa, kde se děti vyskytovaly. Nesnažili se dodržovat žádná pravidla.



Obr. 2 Komunikační schéma rodiny B

5.5.2 Adrian

Prvním dítětem z dvojčat je osmiletý Adrian. Spolu se svou sestrou přišli na svět plánovaným císařským řezem, dále během porodu neproběhly žádné závažné komplikace.

Od narození Adrian pobýval ve společném domě s rodiči i prarodiči. Nejčastějším jazykem, se kterým se setkával, byla slovenština, kterou na dítě mluvila matka a prarodiče, a angličtina, kterou rodiče hovořili mezi sebou navzájem. Otec se v komunikaci s dítětem snažil používat rodnou arabštinu a češtinu, která ovšem zdaleka nebyla na komunikační úrovni. Pokud se matka s dětmi pohybovala ve společnosti, hovořila s okolím českým jazykem. Odtud se dítě učilo i českému jazyku.

Psychomotorický vývoj probíhal v normě, dítě se nedostalo do péče žádného specialisty. Co se týká jazykového vývoje, chlapec byl oproti své sestře tišší a klidnější, neprojevoval se tak výrazně. Matka nezažnamenala žádné zvláštnosti v komunikaci, období žvatlání u Adriana nastupuje přibližně okolo 6. měsíce. Matka s dětmi tráví čas především v domácnosti, příležitostně se schází s kamarádkami české národnosti.

Adrianova první slova nastupují okolo 14. měsíce věku. Dítě začíná mluvit slovensky se všemi členy rodiny, otec se na dítě stále snaží hovořit česky i arabsky. Sourozenci před dovršením druhého roku již navštěvovali mateřská centra, v rámci kterých se maminky s dětmi stýkají při pohybových, výtvarných a hudebních aktivitách. Během jazykového vývoje matka u dítěte pozoruje užívání jak slovenských, tak českých slov. V tomto období matka pozoruje, že často střídá ruce, především při držení lžičky, či počátečním čmáraní tužkou.

Do běžné mateřské školy nastoupil Adrian těsně před dovršením třetího roku. Pobytem v mateřské škole započalo období, kdy se dítě setkávalo s češtinou velkou část dne. V domácnosti s rodiči i prarodiči stále komunikoval převážně ve slovenštině, k sestře ale začíná mluvit převážně česky. Míšení jazyků bylo velmi patrné.

Po třetím roce se u Adriana projevovaly fyziologické dysfluence, kterým matka nevěnovala větší pozornost. Dítě na ně nijak neupozorňovala. Přibližně ve třech a půl letech se ovšem frekvence dysfluencí stále zvyšovala a do jeho projevu začaly vstupovat tiché pauzy. V tuto chvíli matka vyhledala logopedickou péči. Po celkovém vyšetření bylo matce doporučeno, aby otec na děti přestal mluvit česky a používal s dětmi pouze jeden jazyk, arabštinu. Po intenzivní spolupráci po 5–7 měsících

potíže ustaly. Na logopedii se dále věnovali úpravě výslovnosti tupých i ostrých sykavek a hlásky L.

Spolu s nástupem do první třídy si matka uvědomila, že dítě používá už jen český jazyk, a to i v domácnosti směrem k rodičům i prarodičům, i přesto, že jejich jazyková strategie se nijak zásadně nezměnila.

Během první třídy přetrvával menší problém se správným používáním předložek, který ovšem postupně vymizel. Dále matka uvádí, že Adrian měl v počátcích psaní obrácenou směrnost. Jeho tendence psát zprava doleva nepřetrvávala dlouho, se školní docházkou se problém postupně upravil. Dnes dítě chodí do druhé třídy základní školy, závěrečné hodnocení škola vede slovním způsobem. Z vysvědčení z prvního pololetí 2. třídy je patrné, že Adrian podává velice dobré výkony v matematice, menší problémy mu činí český jazyk a prvouka. V anglickém jazyce podává průměrný výkon, ale je velice snaživý.

Ve volném čase Adrian chodí do kroužku karate, s kamarády ven či hraje počítačové hry.

Jazyky

Slovenský jazyk

Slovenský jazyk bychom měli nazvat Adrianovým mateřským jazykem. Jeho první slova byla produkována v tomto jazyce a minimálně první dva roky života tvořila 80 % jeho komunikačního schématu. Dodnes od matky a jejích rodičů, kteří s dětmi bydlí, slyšají slovenštinu několik hodin denně. Náš požadavek, zda by byl schopen rozhovor s matkou vést ve slovenštině, nebyl příliš úspěšný. Slovenské výrazy zná velmi dobře, ovšem jejich spontánní produkce není pro dítě vůbec jednoduchá. Do projevu se stále vměšovala česká slovíčka. Matka uvádí, že pokud je dítě ve skupině kamarádů hovořících slovensky, po čase je schopen bez problémů přepnout na jejich jazyk jako rodilý mluvčí.

Arabský jazyk

Úroveň arabštiny u dítěte hodnotil otec. Podle jeho mínění mu chlapec není schopen odpovědět v tomto jazyce, přestože mu rozumí. Automaticky otci odpovídá česky. Na dotaz, zda zná nějaká arabská slovíčka, po dlouhém přemýšlení řekl asi tři arabská slova, znamenající ovce, kočka a okno. Aktivně jazyk nevyužívá. Více se s ním setkávají pouze na dovolené v Tunisu, kam jezdí k rodině z otcovy strany maximálně na tři týdny v roce.

Z pozorování v přirozeném prostředí vyplývá, že otec stále často zaměňuje jazyk používaný vzhledem k dítěti. Pokud komunikaci iniciuje on, začíná v arabštině, pokud dítěti ovšem odpovídá, přizpůsobí se jeho komunikačnímu schématu a odpovídá česky. Vzhledem k otcově nepřítomnosti v týdnu arabštinu slyší pouze o víkendech a pouze částečně.

Anglický jazyk

Stejně jako arabštinu slyší angličtinu pouze o víkendy. Jazyk zpočátku přijímal pouze pasivně z toho, co odposlechl z komunikace rodičů mezi sebou. Od první třídy ZŠ mají mezi předměty zařazenou i výuku tohoto jazyka. Děti se učí především čísla, slovíčka k tématu a zájmena. Ke gramatické stavbě věty se stále ještě nedostali. Dítě není schopno v angličtině komunikovat. Na dotaz, co by dokázal říct, vyjmenoval několik slov, na která si vzpomněl. Výslovnost byla velmi ovlivněna českým přízvukem.

Český jazyk

Český jazyk se postupně stal pro Adriana relaxovaným jazykem. Pokud by dítě slyšel laik, který nezná jeho exotické jméno, řekl by, že čeština je jeho rodným jazykem. Dítě přijalo jazyk i kulturu za svou v plné míře. Ve spontánním projevu nelze zaznamenat žádné odchylky jak ve výslovnosti, tak v intonaci. Věty jsou gramaticky správné, bez problému tvoří souvětí. Slovní zásoba je dostatečná, pasivní slovník mírně převyšuje nad aktivním. Obrázek popisuje spíše za pomoci jednoduchých vět. Při zkoušce opakování vět se neprojevil žádné těžkosti, pouze u vyjmenování činností dvě prohodil. Úspěšně zvládl i několik vět těžší verze zkoušky. Těžkosti se objevily ve výslovnosti „krkolomných“ vět a v rámci eliminace některých slov. Slovosled bylo dítě schopno zachovat. Při vyšetření sluchové diferenciacce se objevila chyba ve dvojici kveš – kvěš, kterou však vzhledem k době vyšetření přisuzujeme spíše únavě.

Problematika laterality u Adriana byla velmi výrazná, dítě neustále střídalo ruce. V rámci logopedické péče bylo před nástupem do školy provedeno vyšetření laterality. Logopedka uvedla matce informaci, že chlapec je „ze 49 % levák a z 51 % pravák“. Na základě našeho vyšetření je zřejmá méně vyhraněná pravorukost se skórem u dolní hranice, jehož lateralita se ovšem kříží s lateralitou oka. Typ jsme určili jako –P/l. Z vyšetření je jasné, že dítě preferuje levé ucho.

5.2.3 Dara

Dařin vývoj probíhal za identických podmínek jako vývoj jejího bratra. Vzhledem k tomu, že měla matka často tendence děti porovnávat v motorickém i jazykovém vývoji, obecně svou dceru hodnotí jako velice šikovné děvče. Z pohledu motorického vývoje však mezi dětmi nebyl žádný signifikantní rozdíl, Dara dosahovala vývojových mezníků pouze o několik týdnů dříve a žádný z nich nebyl přeskóčen.

V porovnání s bratrem u ní mnohem dříve nastupuje období žvatlání, již na počátku 4. měsíce. Dara byla velice živá a komunikativní, první slova se objevovala již před prvními narozeninami ve slovenském jazyce.

Díky častým návštěvám centra se u dítěte rychle rozvíjela slovní zásoba, již před druhým rokem věku se u ní objevovaly trojslovné věty ve slovenském jazyce. Už před nástupem do MŠ matka vnímá, že dcera velice často používá české výrazy, nejen v kolektivu, ale i doma, především v komunikaci s otcem. Pozoruje míšení obou jazyků. Arabská slovíčka se v řeči nevyskytovala.

V mateřské škole začíná používat převážně český jazyk, a to jak v komunikaci s bratrem, tak v hovoru s rodiči i prarodiči. Na logopedickou terapii ve 4 letech docházela Dara pouze kvůli dyslálii. Fyziologické dysfluence se u dítěte objevovaly pouze přechodně a v nepatrné míře, vymizely bez potřeby logopedické intervence.

Matka uvádí, že Dařina povaha se s nástupem na ZŠ mírně zklidnila. Myslí si, že s nástupem povinností přijala určitou zodpovědnost a její zájmy se zaměřily na knihy a výtvarné tvoření. Naopak Adrian je živější, začal se více zapojovat do kolektivu mezi kluky a začal více „divočít“.

Tak jako u Adriana se v počátcích psaní u Dary objevila tendence psát opačným směrem, za vedení matky a v průběhu školní docházky se tento problém upravil. Ze slovního hodnocení k pololetnímu vysvědčení 2. třídy vyplývá, že Dara je pilná žákyně, v žádném z vyučovaných předmětů se neobjevují obtíže.

Jazyky

Slovenský jazyk

Tento jazyk slýchá od narození od matky a prarodičů. V prvních dvou letech života byl tento jazyk dominantním, postupnou socializací a komunikací s otcem dochází k míšení s češtinou. Na analogický požadavek jako u jejího bratra vede rozhovor

s matkou ve slovenštině. Projev je ovšem pomalejší a namáhavější než ve spontánním projevu v češtině. Do dvouminutového rozhovoru se vmísilo asi 6 českých výrazů, z nichž 3 si sama opravila, druhou polovinu ne. Je patrné, že do komunikace s vrstevníky ze Slovenska se Dara dostane rychleji než její bratr.

Arabský jazyk

Úroveň jazyka opět hodnotil otec. Dara stejně jako Adrian na otce reaguje česky, a to i v případě, že on hovoří arabsky. Je patrné, že s porozuměním jazyka nemá větší problémy. Z výzvy, zda by otci mohla odpovědět arabsky, nebyla příliš nadšená. V rozhovoru byla schopna odpovědět jednoduchou větou, otec uvedl, že se v ní vyskytovaly určité gramatické chyby. Bylo patrné, že tvoření vět v tomto jazyce je pro ni namáhavé a vyžaduje ještě větší úsilí než komunikace v jazyce slovenském.

Anglický jazyk

Úroveň anglického jazyka byla vyšetřena pomocí rozhovoru, opět pomocí výzvy, zda umí říci něco anglicky. Dařina slovní zásoba je tvořena několika slovy podle témat, která probírali ve škole. Věty aktivně netvoří. Z anglického rozhovoru rodičů dítě příliš kompetencí nepřijala. Z rozhovoru s matkou bylo patrné, že ji tato situace mrzí. Předpokládala, že vývoj jazykových schopností v angličtině bude jak u Adriana, tak u Dary rychlejší a na vyšší úrovni než u jejich vrstevníků. Ze slovního hodnocení paní učitelky je ovšem patrné, že její školní výsledky jsou průměrné, srovnatelné s ostatními dětmi jejího věku.

Český jazyk

Češtinasepostupněstalajejímdominantním jazykem přibližně před třetím rokem života. Z vyšetření spontánního projevu je zřejmé, že dítě nemá problém s výslovností žádné z hlásek. Projev je plynulý a barvitý, dítě dokáže tvořit souřadná i podřadná, gramaticky správná souvětí. Dara disponuje dobrým jazykovým citem. Matka uvádí, že logopedická intervence nebyla ani dlouhodobě potřebná, děvčátku stačilo pouze pár měsíců intervence k upravení výslovnosti. V rámci opakování vět se nevyskytly žádné obtíže. Díky své rozvážnosti byla Dara schopna správně zopakovat i těžší věty, než byly předloženy v rámci testu opakování vět dle Grimmové. Ten byl proveden bezchybně. Sluchová diferenciací byla bezchybná. Slovní zásoba je úměrná věku dítěte. V zájmu provedení celé diagnostiky byla provedena zkouška

lateralit i u Dary, přestože byla patrná pravorukost. Zkoušku jsme vyhodnotili na základě DQ=95 jako vyhraněnou pravorukost, spolu se shodnou lateralitou oka. Tedy typ lateralit P/p. Při zkoušce preferovala pravé ucho.

5.2.4 Analýza případové studie rodiny A

Rodina A je charakteristická změnami v jazykových strategiích a především jazykovým vlivem prostředí, kde pobývá. Rodina ve spontánní řeči užívá urdštinu, ať se nachází v kterékoliv zemi.

U prvního dítěte můžeme pozorovat, že matka občas hovoří k dítěti jiným jazykem (AJ), než je mateřský jazyk obou rodičů i jazyk komunity. K tomuto jevu ovšem dochází až ve věku tří let dítěte. V domácím prostředí hovořili všichni členové urdsky. Po nástupu do MŠ a první třídy ZŠ v Pákistánu se ovšem dítě začalo častěji setkávat s anglickým jazykem, který je úředním jazykem země, a dostalo se tedy do bilingvního prostředí. Během tohoto období si dítě osvojilo základy komunikace v AJ a kladný vztah k tomuto jazyku. Při ročním pobytu ve Švédsku si dítě v rámci školní docházky komunikační schopnosti AJ velice zdokonalilo. Ve vztahu těchto dvou jazyků hovoříme o sukcesivním typu bilingvismu, určeného na základě věku dítěte při osvojování druhého jazyka. Britskou kulturou je dítě ovlivněno minimálně. Vzhledem ke globálnímu užívání tohoto jazyka si jej dítě osvojilo v jiných zemích než britských. Dítě v relaxovaném stavu užívá nejráději anglický jazyk, z toho důvodu hodnotíme, že je jeho dominantním.

S nástupem na základní školu v nové zemi si dítě osvojuje třetí jazyk (ČJ), který je dominantním jazykem prostředí. Obrovskou výhodou byl nástup do první třídy, kde se dítě postupně učilo výslovnosti fonémů ve spojení s grafémy, základům čtení pomocí analyticko syntetické metody, které dítěti napomohlo fixaci výslovnosti. V rámci hodnocení tohoto jazyka můžeme hovořit o školním bilingvismu, kdy se dítě systematicky učilo novému jazyku. V rámci socializace si dítě osvojovalo jazyk i přirozenou cestou. Přestože dítě na rok přerušilo svůj pobyt v Česku a po návratu bylo zařazeno o rok níže, bylo schopno plyně navázat ve svých jazykových schopnostech a v nové třídě si najít nové kamarády. Z tohoto důvodu hodnotíme, že chlapec má k českému jazyku kladný vztah. Je schopen se plyně a smysluplně vyjadřovat a pomoci rodině v komunikaci s okolím,

pokud je to potřeba. Kulturu české země dítě akceptovalo.

Mateřský jazyk je nadále udržován komunikací v rodině, dítě je tak schopno plyně hovořit o jakémkoliv tématu přiměřeně svému věku. Nadále si udržuje komunikační kompetence a kulturní hodnotu země, ze které pochází.

Mladší dítě se s dalším jazykem (AJ) setkalo již v rodné zemi, ovšem pouze pasivním způsobem. Přijímal jej tehdy, pokud starší bratr komunikoval v tomto jazyce s matkou, popřípadě na zahraničních cestách, kdy rodiče komunikovali anglicky. Ve dvou letech se stěhováním do České republiky přišla zásadní změna prostředí. Přestože dítě pobývalo se svým otcem v domácnosti, změnu nesnášelo nejlépe. Svědčí o tom výpověď matky a skutečnost, že dítě opět začalo nosit pleny. V domácnosti s bratrem čím dál častěji slyšel anglický jazyk. Se třetím jazykem (ČJ) se poprvé setkal s nástupem do mateřské školy, kam kvůli nemocem přerušované docházel přibližně dva měsíce. Dítě si receptivně osvojilo základy jazyka, ovšem aktivně v něm nekomunikovalo. Velký zlom v komunikaci nastal s odjezdem do Švédska, kde dítě nastoupilo do mateřské školy s anglicky mluvícím učitelem. Dítě začalo komunikovat převážně v angličtině, a to i v domácnosti se svým bratrem. Jeho slovní zásoba v AJ se exponenciálně rozšiřovala a jazyk se stal dominantním. Přestože mateřským jazykem dítěte je urdština a angličtinu se dítě neučilo od počátku vývoje, je možné hovořit o přirozeném typu bilingvismu. V komunikaci s tímto jazykem se cítí relaxovaně.

Český jazyk bylo dítě nuceno opět používat po návratu do ČR. Dítě tak jako jeho starší bratr nastoupilo do první třídy běžné základní školy. Výuka čtení probíhala analyticko-syntetickou metodou. Přestože by se mohlo zdát, že děti měly podmínky stejné, matka uvádí, že učivo mladšího sourozence je těžší a nároky na dítě jsou vyšší. Nyní dítě podruhé navštěvuje 2. třídu. Jazykové schopnosti nejsou na takové úrovni, aby bylo dítě schopno se v tomto jazyce dorozumívat. Nemá zájem o sociální kontakty ani se spolužáky. Přestože mu bratr často pomáhá, není schopen dělat jazykové pokroky. Tento typ bilingvismu bychom hodnotili jako školní, převážně receptivní. Dítě je schopno z kontextu pochopit, co po něm druzí žádají, není ovšem schopen aktivně v tomto jazyce komunikovat. Vztah k jazyku je spíše negativní, dítě nejeví zájem o jeho naučení

a novou kulturu spíše pasivně respektuje. Myslíme si, že dítě je ohroženo jevem, který Kropáčková (2006) nazývá dvojstrannou polojazyčností. Pokud dítě nadále nebude dostatečně motivováno pro osvojení nového jazyka (ČJ) a jazykové schopnosti v AJ nebudou adekvátně rozvíjeny (rozumějme čtení, psaní, slovní zásoba), je možné, že nastane situace, kdy dítě nebude mít adekvátní vzdělání ani v jednom z jazyků. Tím bude ohroženo jeho další vzdělávání, případně i zapojení do pracovního procesu. Mějme na paměti i typ laterality, kterým dítě může být ovlivněno v rámci úspěšnosti akademických schopností.

Mateřský jazyk je stále rozvíjen prostřednictvím komunikace s rodiči a dítě stále cítí kulturní sounáležitost ke své rodné zemi. Přesto dítě ve svém mateřském jazyce prozatím není rozvíjeno v dovednosti číst a psát, což také nadále může mít negativní dopad v pozdějších letech.

Z analýzy u obou chlapců je patrné, že věk, ve kterém se dítě setkalo s novým jazykem, hraje roli především ve způsobu učení se tomuto jazyku. Pokud se dítě setkává s jazykem před pátým rokem života, učí se jej spontánně. Pokud se zaměříme na anglický jazyk, u mladšího dítěte, které se s tímto jazykem setkávalo mnohem dříve, se stal tento jazyk také mnohem dříve dominantním. Je možné usuzovat, že i jeho jazyková schopnost byla na vyšší úrovni než tato schopnost u jeho bratra ve stejném věkovém období.

Zásadní vlivy častých změn prostředí pozorujeme především u mladšího sourozence, a to hlavně ve spojení s časovým faktorem. Mladší dítě hůře snášelo změnu prostředí, klimatickou změnu a také to, že po nástupu matky do pracovního procesu většinu času začalo trávit převážně s otcem. Starší sourozenec, přestože na něj byl vyvíjen vysoký tlak školního cizojazyčného prostředí, změnu snášel lépe. Pokud se sejdou pozitivní vlivy a změna je jednorázová, může být pro dítě v pozdějších letech výhodou v podobě znalosti dalšího jazyka. V případě, že jsou změny prostředí časté, může dojít k obrovskému přetížení dítěte, které se se změnami nemusí umět vypořádat. V důsledku pak může být dítě negativistické, odmítavé k novému jazyku, či se u něj mohou projevit další přidružené obtíže.

Mezi faktory odlišující vývoj obou dětí však musíme zařadit vrozené dispozice, které jsou u mladšího dítěte zřejmě jak v povahových rysech osobnosti (introvertní povaha), tak v biologických dispozicích.

5.2.5 Analýza případové studie rodiny B

Rodina si zpočátku neurčila žádná pravidla, která by byla dodržována. Dominantní jazyk okolí a jazyk používaný v rodině se liší. Rodným jazykem obou dětí je slovenština, přirozenou cestou si ovšem děti osvojily jazyk prostředí, který se stal i jejich dominantním jazykem. Podle našeho názoru je na místě hovořit o přirozeném typu bilingvismu, protože se děti s tímto jazykem setkávaly již před třetím rokem života. Štefánik (2010) ve své typologii uvádí latentní typ bilingvismu, jenž značí postupné nahrazení prvního jazyka v důsledku dlouhodobého pobytu v jiném prostředí, což je případ zkoumaných dětí. Přestože se děti neustále s rodným jazykem každodenně setkávají, jejich aktivní komunikační schopnost je zatlačována do pozadí dominantním jazykem. To může být podle našeho názoru způsobeno i vysokou podobností jazyků. Pokud hovoříme o rodném jazyku otce, děti jsou schopny v určité míře jazyku porozumět, ale nejsou schopny se v něm aktivně vyjadřovat. V tom případě tedy hovoříme o receptivním typu bilingvismu. Mezi nejvýznamnější faktory sociálního prostředí ovlivňující jejich řečový vývoj patří dominantní jazyk prostředí, kdy děti byly nuceny již v raném věku odlišit jemné rozdíly dvou velice podobných komunikačních systémů. Dále pak komunikační strategie ze strany otce, který neužíval pouze jeden jazyk a nedodržoval pravidla v jejich užívání.

Vzhledem k tomu, že děti mají totožné externí podmínky pro svůj vývoj, můžeme uvažovat, že faktory, které nejvíce odlišovaly jejich vývoj, jsou zejména biologické. Matka uvádí, že chlapec je jazykově méně citlivý než jeho sestra.

Kultura matčiny rodné země a země, ve které celá rodina žije, jsou téměř totožné, je jasné, že pro děti je toto prostředí naprosto přirozené. Děti se identifikovaly s kulturou země, ve které žijí, a kulturu otcovy rodné země přijímají jako malou součást sebe sama.

Zásadní vlivy změn jazykového prostředí pozorujeme ze strany otce, který neuplatňoval jednotnou jazykovou strategii. Chlapec v období citlivém na vznik incipientní koktavosti přijímal od otce informace prostřednictvím dvou jazyků, jejichž střídání nemělo pevná pravidla. Zřejmě vlivem kombinace vrozených faktorů a faktorů prostředí u něj pak potíže v plynulosti přešly do závažných obtíží, které bylo potřeba odborně řešit. Můžeme

usuzovat, že pokud by otec striktně dodržoval jazykovou strategii jeden člověk – jeden jazyk stejně jako jeho matka, nemusely by fyziologické dysfluence typické pro toto období přerůst v závažný problém. Proto je podle našeho názoru důležité mezi těmito rodinami rozšiřovat povědomí o zásadách a faktorech, které mohou jazykový vývoj jejich dítěte jak pozitivně, tak naopak negativně ovlivnit.

Závěr

U všech pozorovaných dětí byl zaznamenán jev, kdy se dominantním jazykem stal druhý jazyk. Vliv obou prostředí byl tak vysoký, že děti se přizpůsobily vnějším podmínkám a přijaly další jazyk jako dominantní a relaxovaný. Mohli bychom tedy usuzovat, že dominantní jazyk prostředí má vysoký vliv na dětskou řeč. V případě rodiny A byla situace více specifická. Děti přijaly jako dominantní druhý jazyk, který ovšem není dominantním jazykem ani jednoho prostředí, ve kterém pobývaly. Tímto jazykem je angličtina, která se postupem času stává jakýmsi „světovým jazykem“ a která je provázela na všech cestách. Nejvýhodnějším řešením situace této rodiny v danou chvíli by byla základní škola s anglickým vyučovacím jazykem. Z finančních důvodů však tuto možnost ne zvolila.

V praxi je nejdůležitější uvažovat nad tím, kde dítě tráví převážnou část dne (školská zařízení, sociální kontakty) a jaké jsou schopnosti či limity daného dítěte. Pokud je to možné, je důležité co nejvíce rozvíjet komunikační schopnost dítěte v jazyce prostředí, ve kterém bude absolvovat školní docházku a vykonávat budoucí zaměstnání. Řád, jasná pravidla pro užívání jazyků ze strany rodičů, případně pevně stanovené vyhlídky do budoucnosti jsou v této oblasti velice důležité. Při vedení rodiny pocházející z multilingvního prostředí bychom měli mít na paměti, že méně znamená více. Přemíra podnětů a časté střídání jazykových kódů může vyústit do situace, ve které se nacházel Nasim. Není nic horšího než demotivované dítě trápící se až „sisyfovskou prací“, která nepřináší potěšení ani zasloužené ovoce.

Literatura a zdroje

HENDL, Jan. *Kvalitativní výzkum: základní metody a aplikace*. Vyd. 1. Praha: Portál, 2005. ISBN 80-7367-040-2.

KROPÁČOVÁ, Jitka. *Výuka žáka s odlišným mateřským jazykem*. 1. vyd. Olomouc: Univerzita Palackého v Olomouci, 2006. ISBN 80-244-1511-9.

ŠTEFÁNIK, Jozef. *Bilingvismus*. In: LECHTA, Viktor (ed.). *Základy inkluzivní pedagogiky: dítě s postižením, narušením a ohrožením ve škole*. Vyd. 1. Praha: Portál, 2010. ISBN 978-80-7367-679-7.

VODIČKA, Ivo. *Osobní hygiena: Leváci a leváctví*. [online]. 2012. [cit. 2016-04-09]. Dostupné z: www.levactvi.cz

WHO – Preterm birth. World health organization. [online]. 2 – 2015 [cit. 2016-04-15]. Dostupné z: <http://www.who.int/mediacentre/factsheets/fs363/en/>

ZELINKOVÁ, Olga. *Poruchy učení: dyslexie, dysgrafie, dysortografie, dyskalkulie, dyspraxie, ADHD*. 11. vyd. Praha: Portál, 2009. ISBN 978-80-7367-514-1.